

PINAR

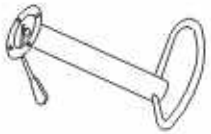
A*1



E*1



B*1



F*4



C*1



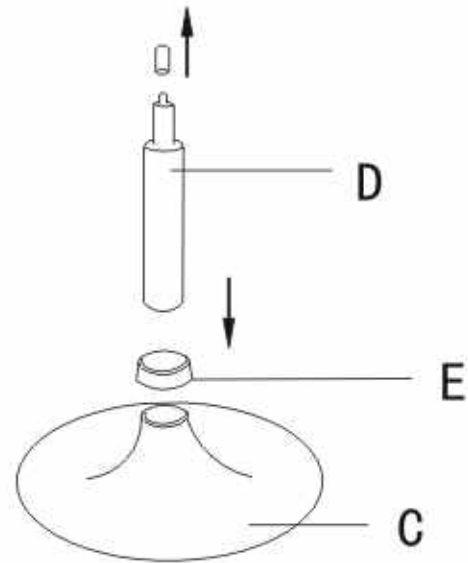
G*1



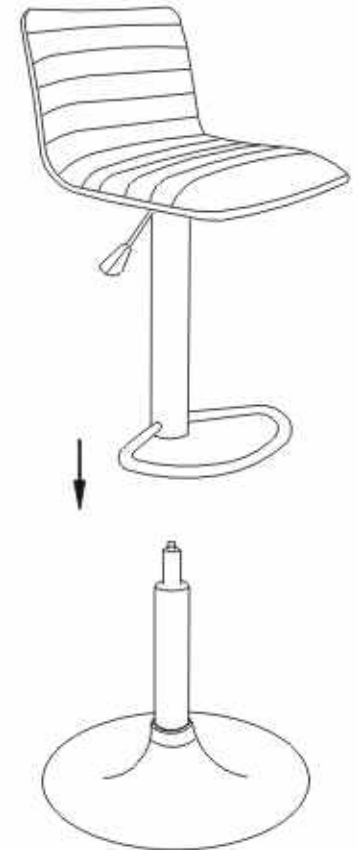
D*1



1



3



2

